

S15/T15 维修指导

编号		版本	V1.0	编辑	李岩
----	--	----	------	----	----

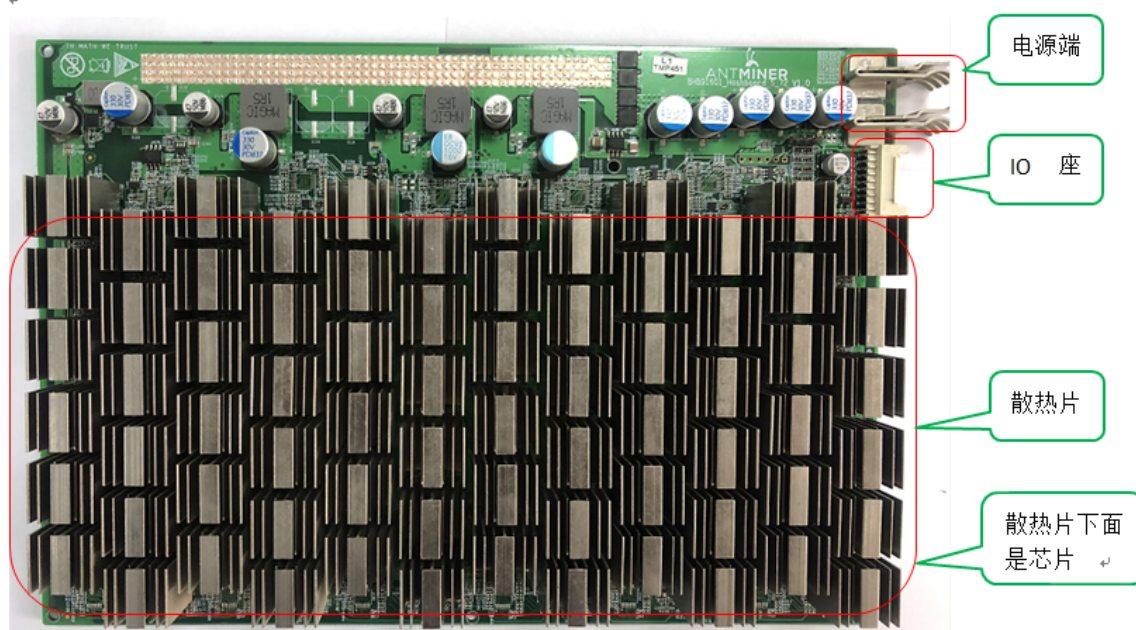
目录

- 一：维修工具
- 二：算力板元器件结构
- 三：信号传输电路
- 四：供电电路
- 五：维修案例分析

一：维修工具

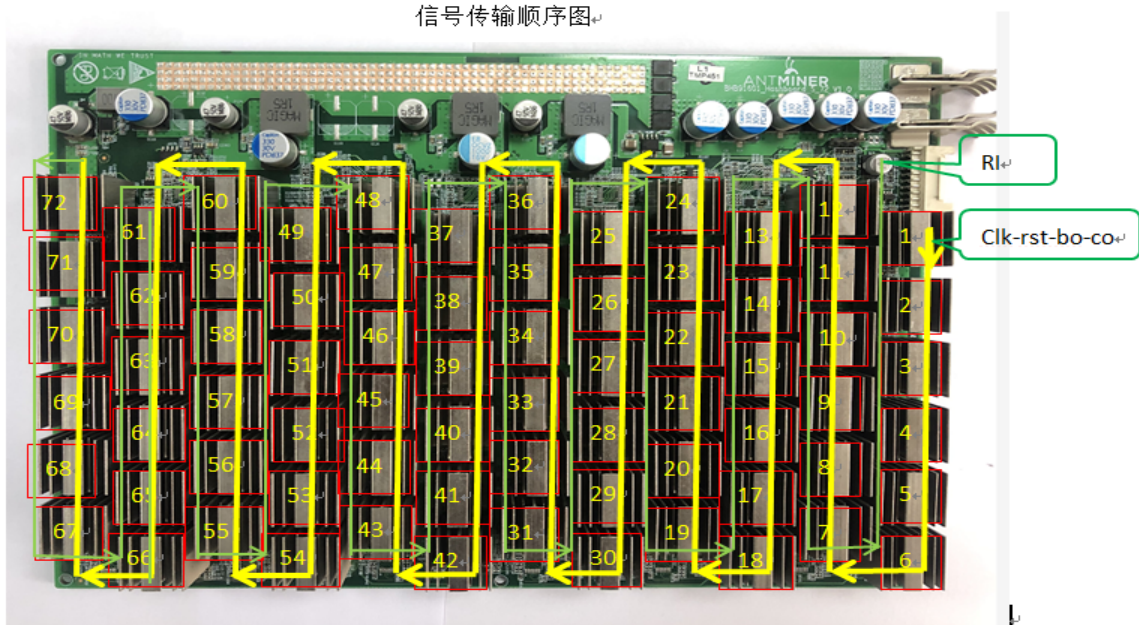
1. 通用电批
2. 万用表 镊子 V9-v1.2 测试治具，S15 机箱带电源一套
3. 热风枪（焊接温度为 260 度正负 2 度）
4. 恒温烙铁（焊接温度为 300-350 度）
5. 环保助焊剂，无铅低温（熔点在 150 度）焊锡丝，无水酒精，洗板水，
6. OM550 低温锡膏，BM1391AE 植锡钢网治具
7. 德邦 6223HP 低温导热胶

二：算力板的元器件结构

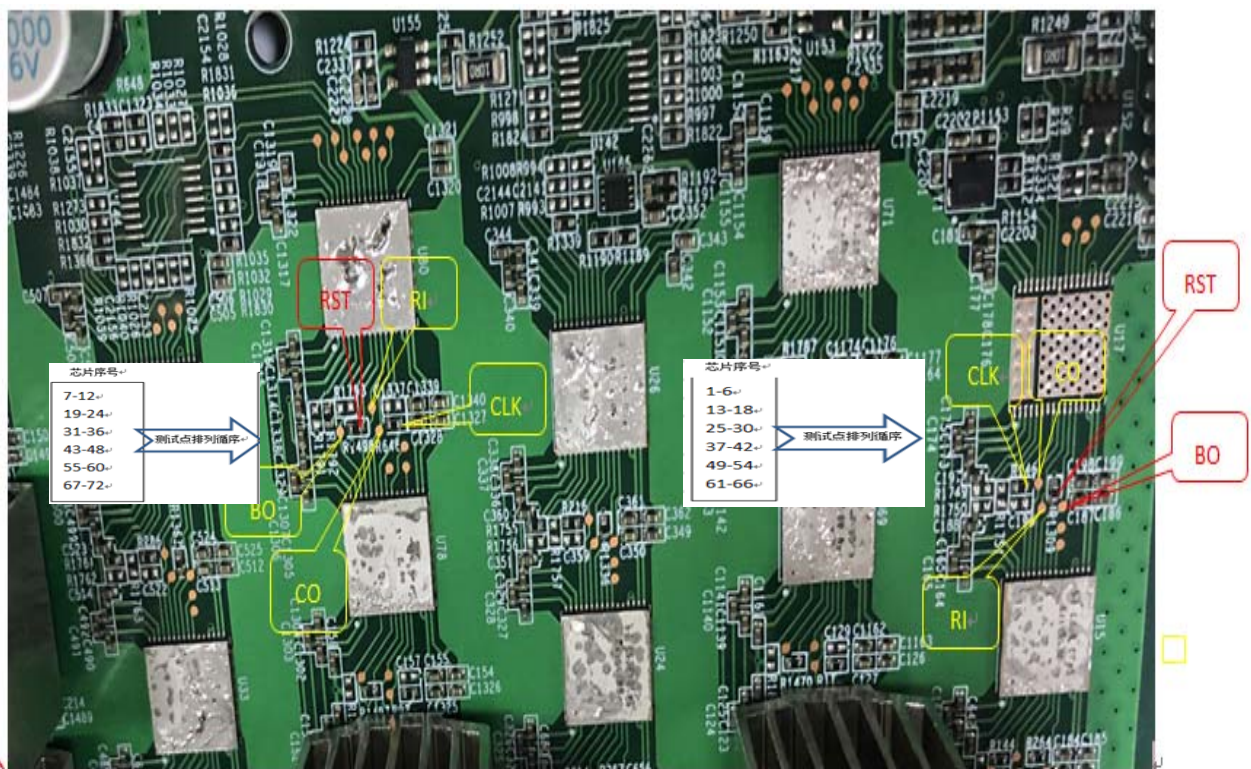


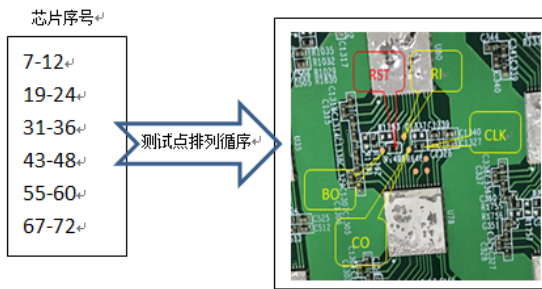
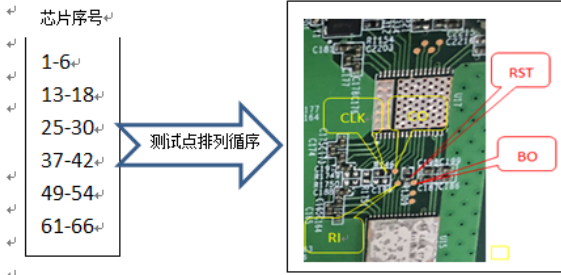
三：信号传输电路

1.信号传输通道，信号 CLK-RST-BO-CO 从第 1 颗芯片传到第 2 颗，一直传到第 72 颗，RI 信号，是从 72 颗芯片依次倒传到第 1 颗芯片，如下图



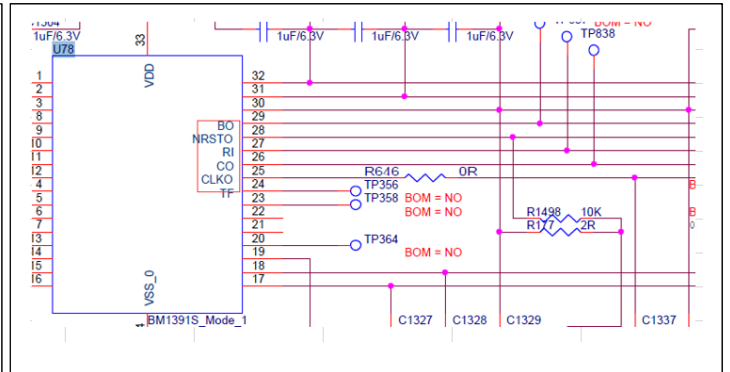
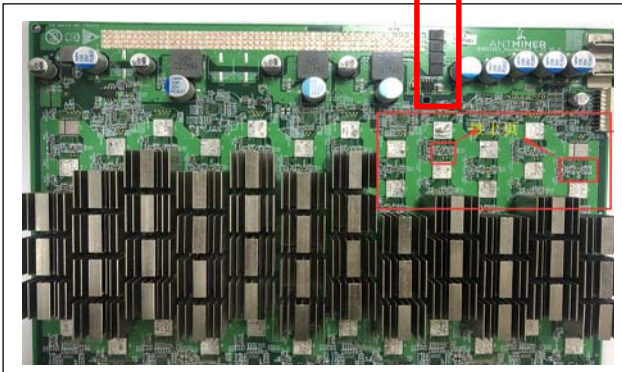
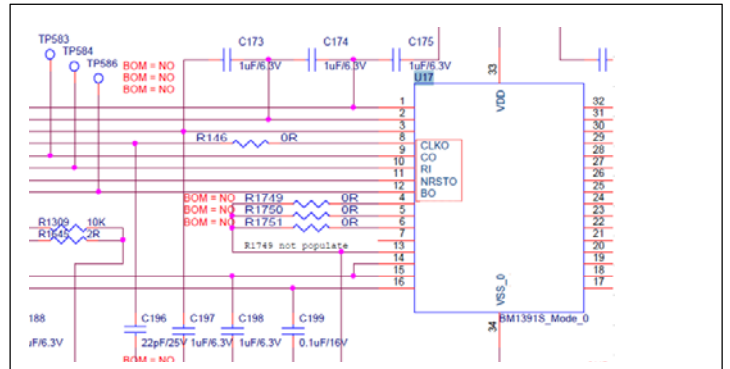
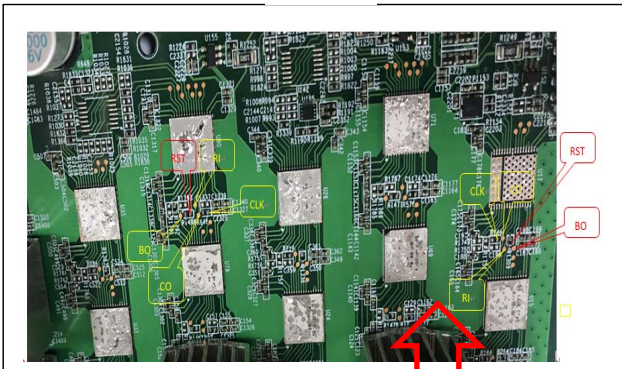
2.信号测试点标识及测试点排列顺序（算力板共 72 颗芯片，如下图 1-6 颗，13-18 颗，25-30 37-42 49-54 61-66 颗芯片的信号测试点是按照下图右侧的测试点信号次序排列，7-12 19-24 31-36 43-48 55-60 67-72 颗芯片的测试点信号排列按下图左侧的标识顺序排列）





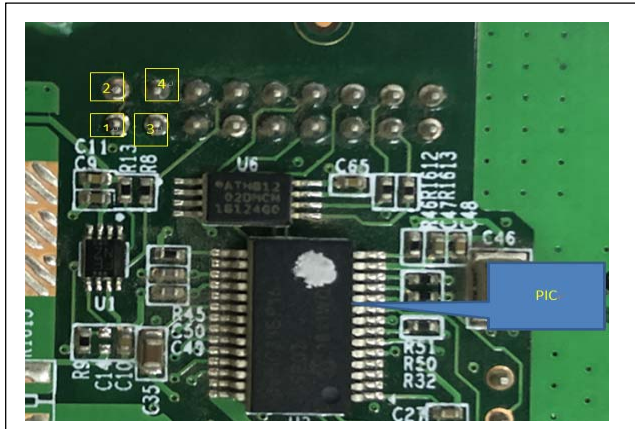
实物图

原理图

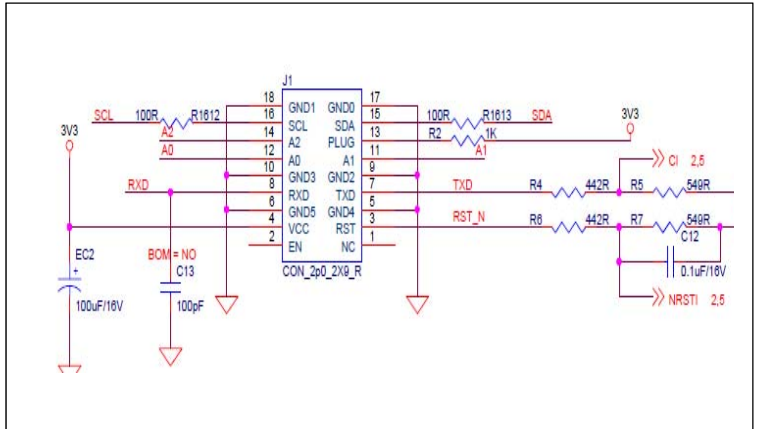


3.IO 座到芯片的信号通讯电路

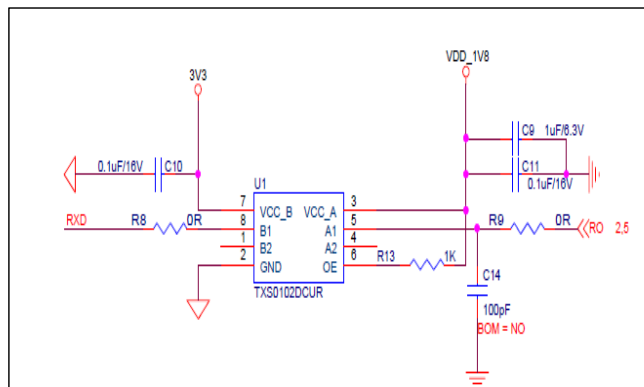
J1-IO 座实物图



J1-IO 座原理图

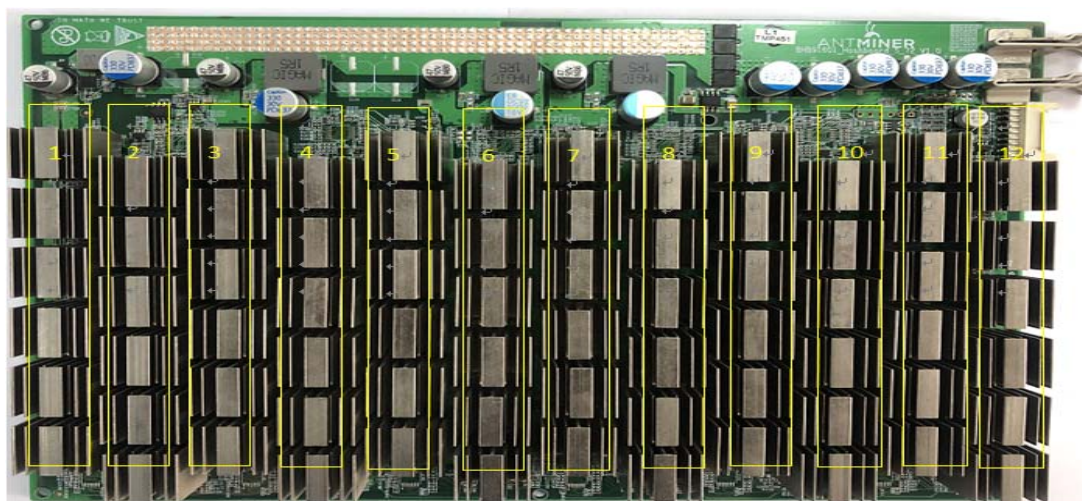


RX 与 RO 转换原理图



四：电源电路

- 1.每片板供电电压为(S15 为 18.36V T15 的为 19.8v)共有 12 个电压域，每两个电压域的电压为（S15 的为 1.53V, T15 为 1.65V）



五：单板测试故障检修实例

5.1 单板治具测试 asic=0

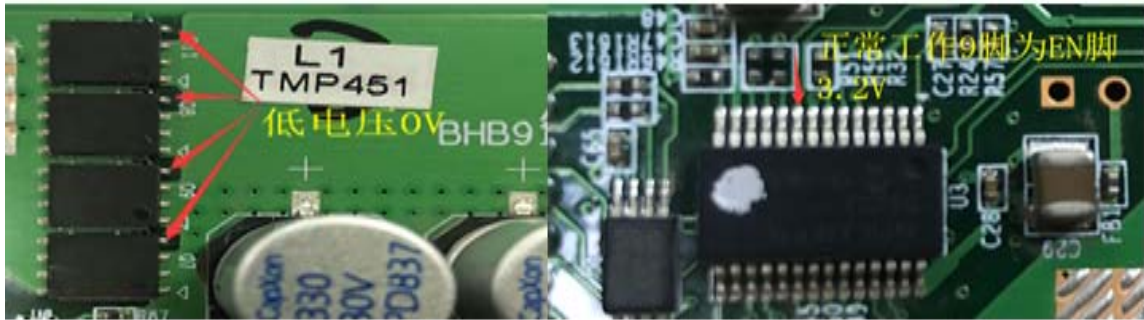
故障分析：

1.治具排线和算力板是否接触良好。

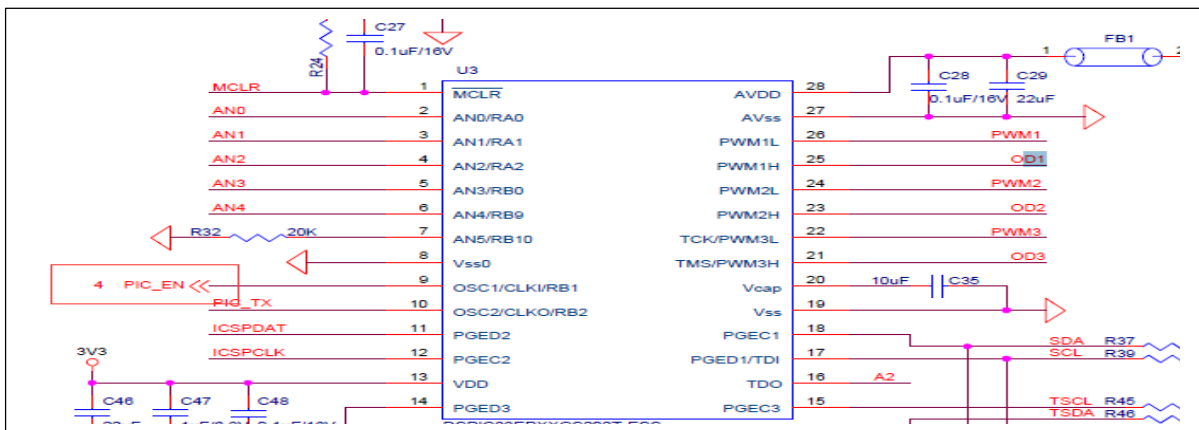
2.如果是 S15 算力板 J4-J5 在治具测试的时候应该有 18.36V 的电压

3.治具测试的时候量取 12 个电压域之间的有没有电压，

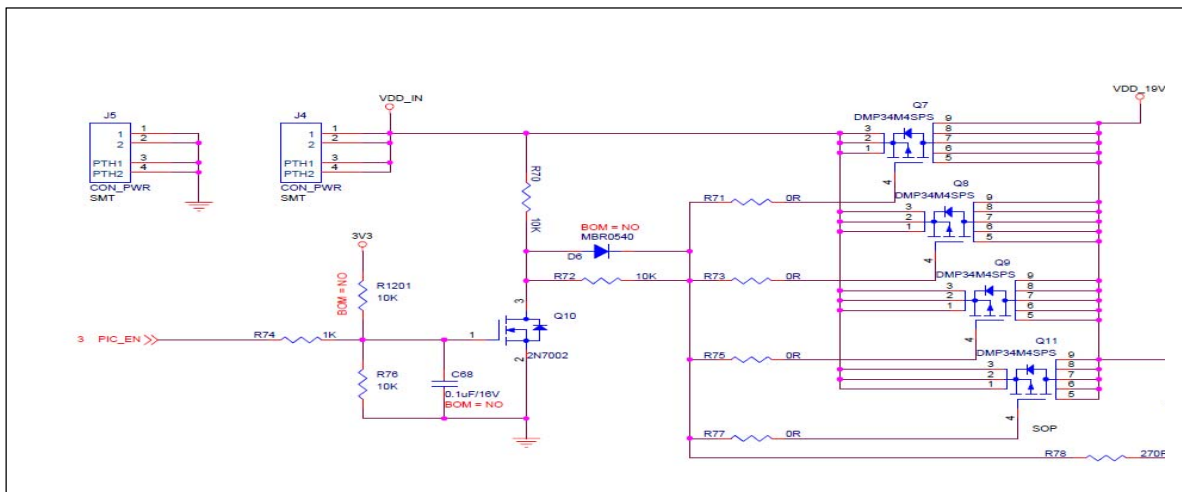
3.1 如果电压域没有电压，就要看 Q7 Q8 Q9 Q11 的 4 脚正常工作电压为低电平为 0V，如果是高电平，那就看 Q10 的 1 脚是不是高点平 3.3v，如果 Q10 没有 3.3V 电压的话，那就是 U3-PIC 丢失了固件或没有供电



PIC 原理图

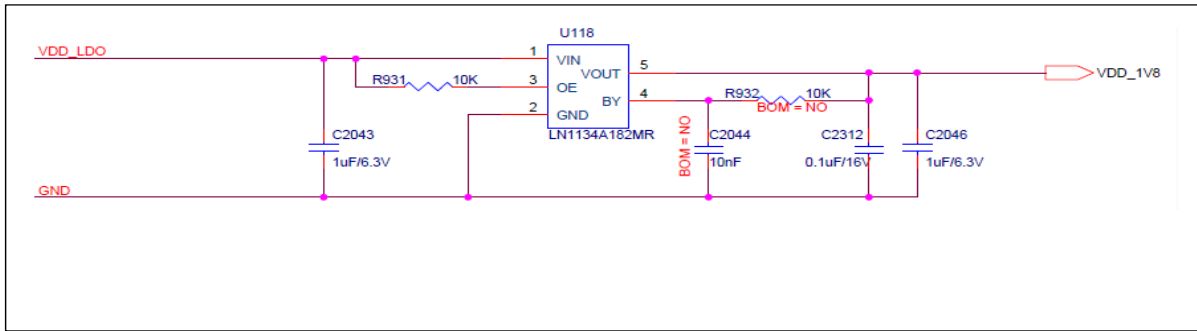


18.36V 的输出控制电路

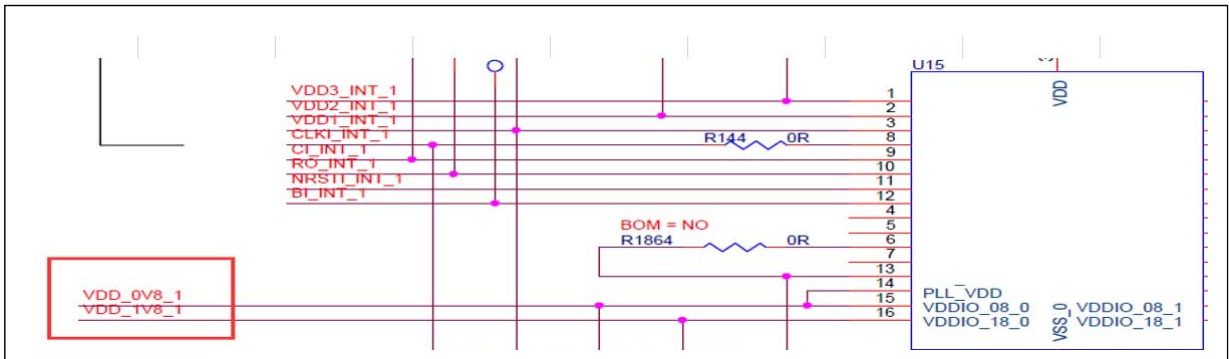


3.2. 供电正常，电压域电压也有，那就要量取芯片的 RI 信号，看 RI 信号是否有 1.8V 的电压，量取 RI 信号时要从最后一颗芯片的测试点量取，如果最后一颗有，可以量取低 36 颗芯片有没有 RI -1.8v，以次类推找到了那颗芯片没有 RI 输出电压时，首先量取，这颗芯片的 1.8V 供电，如果 1.8V 没有供电，那就要检查 1.8V 供电电路，1.8V 的供电电路是通过电压域分压后得到 3.2V 给 LDO 1 脚供电，LDO 的 5 脚输出 1.8V 的电压，（每个电压域都有一颗为芯片供电的-1.8V LDO），如果没有输出应该是这个 LDO 出问题了，如果 1.8V 正常，可以断电后量取测试点的对地阻值和 OK 板相比较看是否有阻值异常的地方，如果阻值正常，焊接也没有问题，应该是这颗芯片不良，（把取下的芯片重新植锡后焊接到好板上验证一下，如果还没有 RI 信号证明这颗芯片坏掉了，换新芯片即可）

1.8V 供电电路



1.8V 供电电路

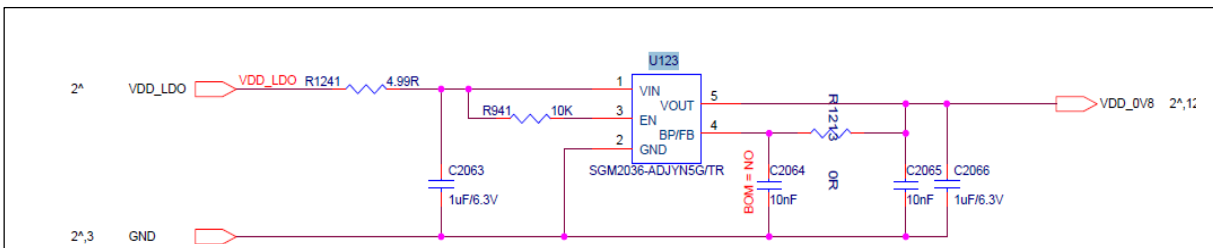
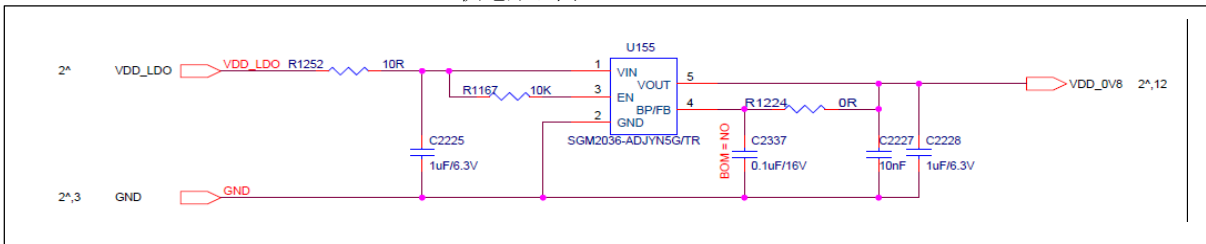


5.2 故障现象为 ASIC=23

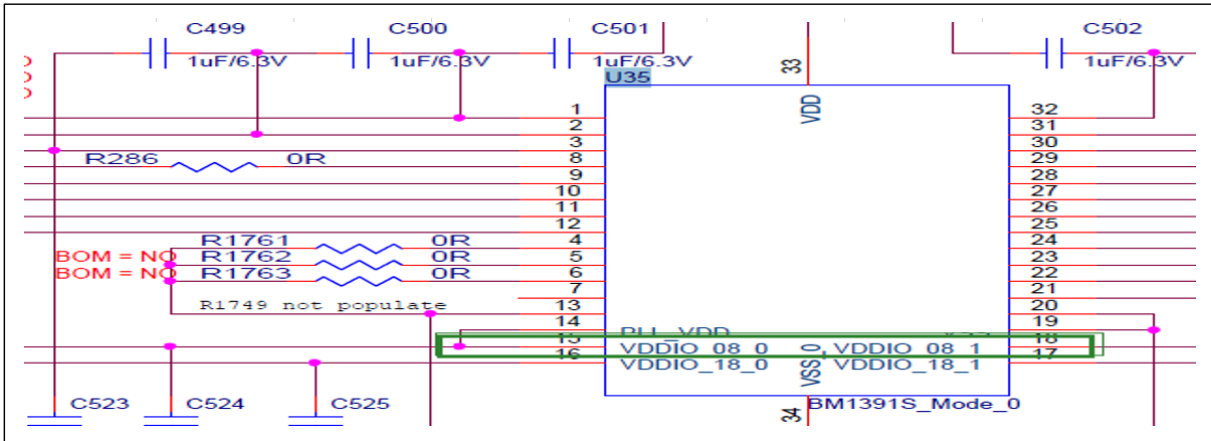
分析: ASIC=23,

1. 单板测试可以找到 23 颗芯片，可以判定 RI 信号是正常的，第 24 颗芯片找不到，我们就直接量取第 23 颗芯片 U33 CLK-RST-CO 电压，看是否供电正常，如果 CLK 没有 0.8V 电压的话，那就要看 CLK 的供电电路
- 2-CLK 电路分析: 如果 CLK 没有 0.8V 首先看不良芯片电压域 0.8V 的供电是否正常，0.8V 供电电路是通过电压域分压后得到和 1.8V 的供电方式一样，5 脚输出 0.8V 维修方法可以参照 1.8V 的维修方法(要注意 S15 每个域 6 颗芯片有 2 颗输出 0.8V LDO 供电，每颗 LDO 供 3 颗芯片，)

0.8v 供电原理图



芯片 0.8v 供电原理图



如果 0.8V 供电电路没有 0.8V 输出，那就看 0.8V LDO 供电是否有 3.2V 左右的供电电压，如果有就看 LDO 是否虚焊，短路，如果有 0.8V 输出，那就看这颗芯片的对地阻值，如果阻值正确，应该是芯片不良